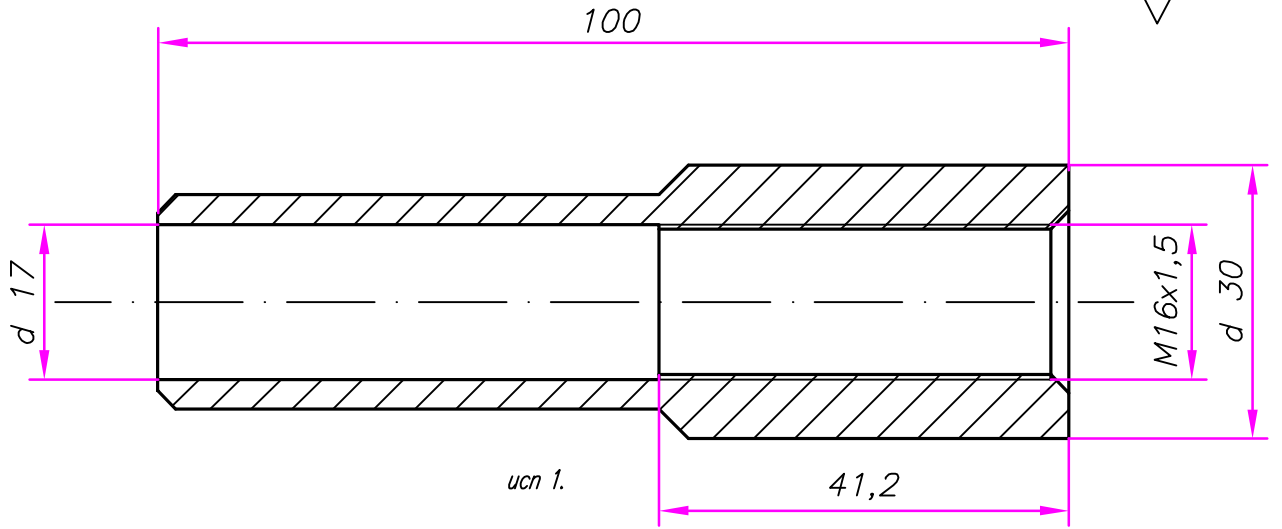


XXXXXXXXXXXXXX

Перв. примен.

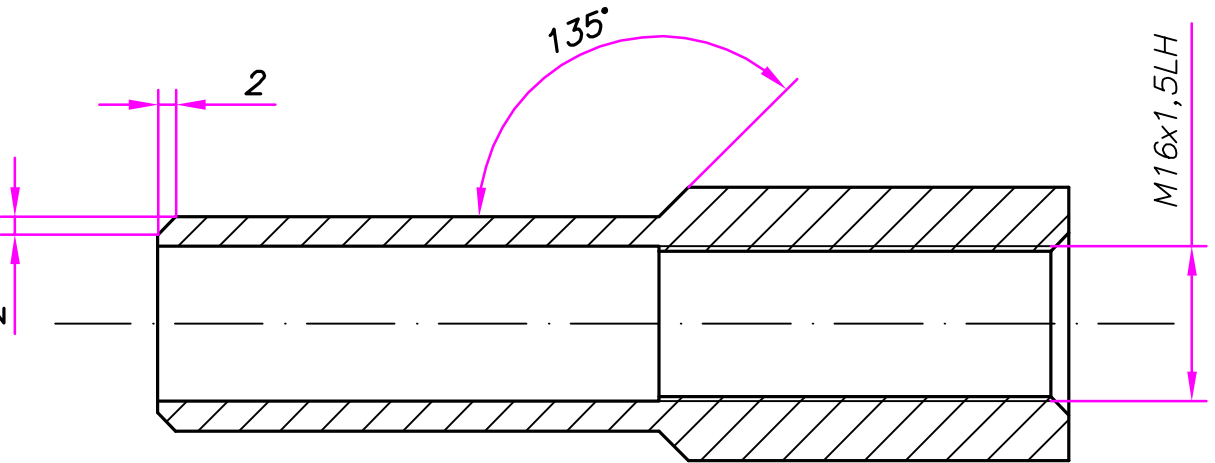
Справ. №

Rz20



исп. 1.

41,2



исп. 2.

1. H14. h14, ±IT14 14/2

Погр. и дата

Инв. № дубл.

Взам. инв. №

Погр. и дата

Инв. № подл.

XXXXXXXXXX

Изм	Лист	№ докум.	Погр.	Дата
Разраб.		Grey		
Пров.				
Т.контр.				
Н.контр.				
Утв.		XXXXXXXXXXXXXX		

Вставка

Лит.	Масса	Масштаб
Лист	Листов 1	

АО "XXXXXX"

Формат А4